

## “FISSA” IL TUO STILE CON I TAVOLI XT!

Da oggi la gamma tavoli XT di METALMOBIL diventa ancora più ricca, offrendo nuove possibilità di personalizzazione con gli art. 477 F e 477 AF, tavoli caratterizzati dal FUSTO CON FISSAGGIO A TERRA.

**Utilizzo:** ambienti interni.  
**Target:** Fast Food, Mense, Stazioni di Servizio.



XT 477 F - design Metalmobil Concept



XT 477 AF - design Metalmobil Concept

### CURIOSITÀ:

I tavoli con fissaggio a terra rispondono perfettamente alle esigenze di pulizia, ordine e sicurezza: garantiscono un locale sempre ordinato, senza la necessità di ripristinare continuamente la posizione dei tavoli; facilitano le operazioni di pulizia nei locali con un intenso transito; costituiscono una maggiore sicurezza contro atti vandalici in quei locali pubblici caratterizzati da una clientela eterogenea e di passaggio (ad esempio stazioni di servizio autostradali).

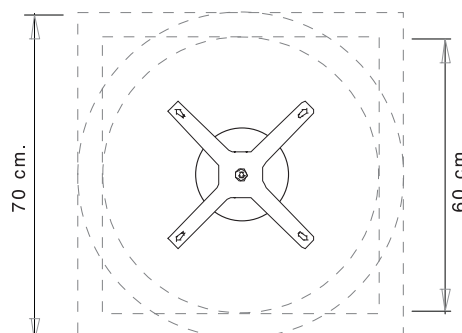
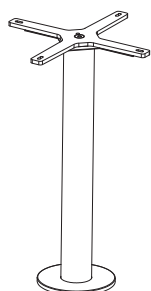
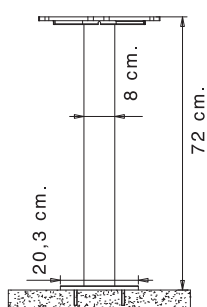
CONSULTA LA SCHEDA  
TECNICA



# XT

## design Metalmobil Concept

Art. 477 F



CARATTERISTICHE PARTICOLARI:

Il tavolo **XT 477 F** è dotato di:

- **copri-base** in lamiera stampata in acciaio inox AISI 304 18/10
- **colonna** con tubo di acciaio inox AISI 304 18/10
- **crociera** per il fissaggio del piano in fusione di ghisa.



Art 477 F >

72

20,3

Ø 8

8,5 Kg

60x60

Ø 60

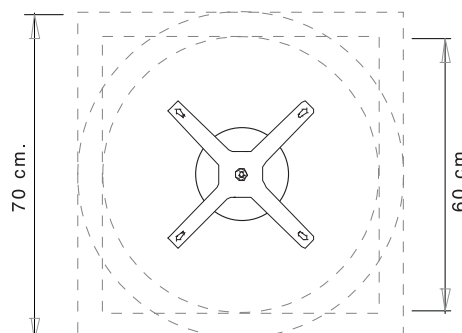
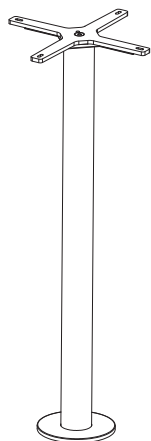
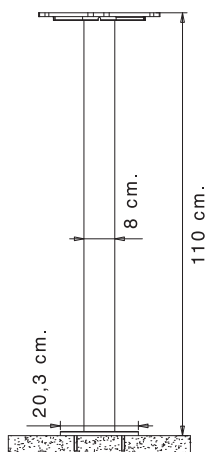
70x70

Ø 70

Finiture fusto:  
Acciaio inox lucido  
Acciaio inox satinato

Finiture piani:  
Acciaio Inox / Vetro / Gres  
Impiallacciato / laminato/Werzalit

Art. 477 AF



CARATTERISTICHE PARTICOLARI:

Il tavolo **XT 477 AF** è dotato di:

- **copri-base** in lamiera stampata in acciaio inox AISI 304 18/10
- **colonna** con tubo di acciaio inox AISI 304 18/10
- **crociera** per il fissaggio del piano in fusione di ghisa.



Art 477 AF >

110

20,3

Ø 8

9,8 Kg

60x60

Ø 60

70x70

Ø 70

Finiture fusto:  
Acciaio inox lucido  
Acciaio inox satinato

Finiture piani:  
Acciaio Inox / Vetro / Gres  
Impiallacciato / laminato/Werzalit